



Con i tubi e i raccordi Oleotec, la pressione può essere misurata mentre i sistemi idraulici sono in funzione. I raccordi miniaturizzati e i mini flessibili possono sopportare una pressione massima di esercizio di 630 bar. Oleotec realizza il design di tutti i suoi raccordi e li fornisce già compresi di ghiera.

Il mini flessibile MCS® è composto da un'anima interna e da una copertura esterna in poliammide, con una treccia di rinforzo in fibra aramidica, per garantire una perfetta tenuta, anche in presenza di forti vibrazioni o picchi di pressione. Il nostro reparto produttivo è specializzato nell'assemblaggio dei micro-tubi DN2 e DN4.

With Oleotec hoses and fittings, pressure can be checked while hydraulic systems are at full pressure. Micro-fittings and micro-bore hoses can bear a working pressure of max. 630 bar. All fittings are designed by Oleotec and supplied with ferrule included.

The MCS® micro bore hoses consist of a polyamide core and cover, with a hardened braid made of aramid fibre, ensuring a perfect sealing. The connection is self-sealing and will not loosen under vibration or pressure peaks. Our production department is specialised in assembling DN2 and DN4 micro bore hoses.

	Tubo / Hose		
	6400	6500	6700
diametro interno inside diameter	2 mm ±0.1	4 mm ±0.2	4 mm ±0.2
diametro esterno outside diameter	5 mm ±0.1	8 mm ±0.2	8 mm ±0.2
raggio minimo di curvatura min. bend radius	20 mm	40 mm	40 mm
pressione max. di esercizio max. working pressure	630 bar	320 bar	500 bar
pressione di prova test pressure	950 bar	480 bar	750 bar
pressione min. di scoppio min. burst pressure	1900 bar	960 bar	1500 bar
temperatura di esercizio working temperature	-20°C +100°C		
Temperatura/pressione di lavoro temperature/working pressure	-20°C +50°C : 100%	>80°C : 86%	>100°C : 77%
anima interna hose	poliammide polyamide		
treccia di rinforzo braid	fibra aramidica aramid fibre	fibra sintetica synthetic fibre	fibra aramidica aramid fibre
copertura cover	poliammide polyamide		
peso al metro weight per meter	18 g	47 g	47 g

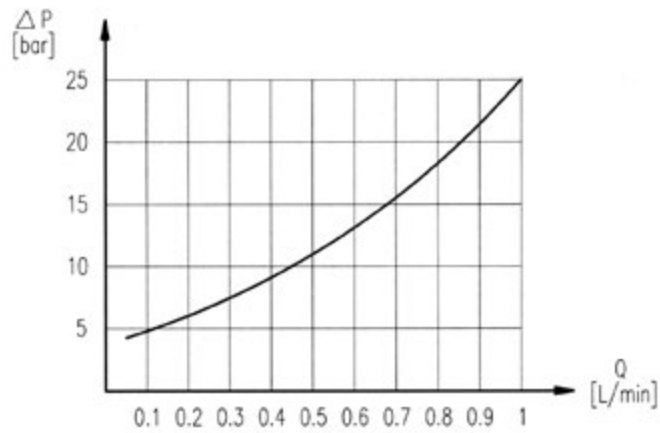
PERDITA DI CARICO

**Tubo 6400
Hose 6400**

in un tubo lungo un metro con
olio minerale con viscosità
= 35 mm²/sec.

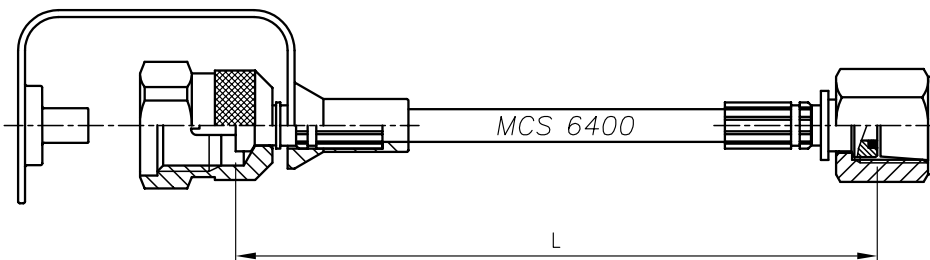
Pressure drop in a 1-meter-long hose
with mineral oil with viscosity
= 35 mm²/sec.

PRESSURE DROP



ESEMPIO PER L'ORDINAZIONE

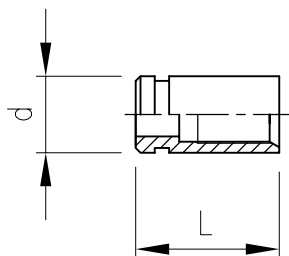
ORDER EXAMPLE



6400 - 10.162 - 50.204 - 2000 (mm)
A B C L

RACCORDERIA PER TUBI FLESSIBILI MCS® (GHIERA INCLUSA)

Per qualsiasi ulteriore esecuzione speciale, anche in INOX, si prega di farne richiesta specificando i quantitativi necessari.



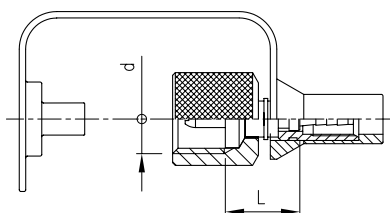
Ghiera
Ferrule

FITTINGS FOR MCS® MICRO-HOSE (WITH FERRULE INCLUDED)

For any further special executions, also stainless steel parts, please send your enquiry indicating the required quantities.

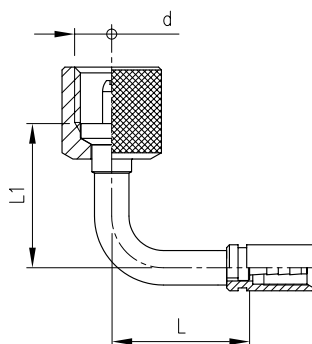
Tubo tipo / Hose type					
6400			6500 - 6700		
Part. No.	L	d	Part. No.	L	d
800.00.002.00	14	8	800.00.004.00	17	11.5
810.00.002.00*	14	8			

*= inox / = stainless steel



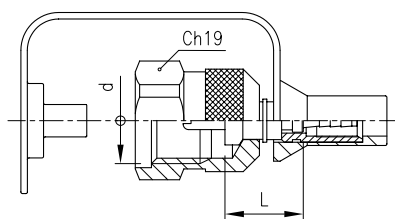
Raccordo avvitabile S12.65 x 1.5
Female swivel test point connection S12.65 x 1.5

Tubo tipo / Hose type			
6400			
Part. No.	L	d	p max.
801.10.125.00	14.5	S12.65 x 1.5	630 bar



Raccordo avvitabile S12.65 x 1.5 a 90°
90° female swivel test point connection S12.65 x 1.5

Tubo tipo / Hose type				
6400				
Part. No.	L	L1	d	p max.
801.15.125.00	24	24	S12.65 x 1.5	630 bar



Raccordo avvitabile
Female swivel test point connections

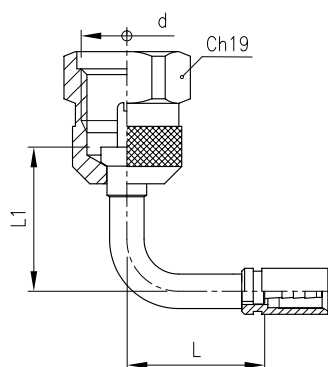
Tubo tipo / Hose type

6400

6500 - 6700

Part. No.	L	d	p max.	Part. No.	L	d	p max.
801.10.161.00	14.5	M16x1.5	630 bar				
801.10.162.00	14.5	M16x2	630 bar	804.10.162.00	13	M16x2	500 bar
811.10.162.00*	14.5	M16x2	630 bar	814.10.162.00*	14	M16x2	500 bar

*= inox / = stainless steel

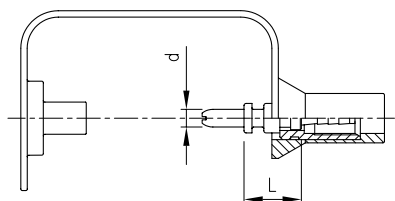


Raccordo avvitabile a 90° M16 x 2
90° female swivel test point connection M16 x 2

Tubo tipo / Hose type

6400

Part. No.	L	L1	d	p max.
801.15.162.00	24	24	M16x2	630 bar

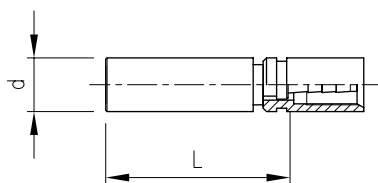


Innesto a baionetta
Steck push-in test point connection

Tubo tipo / Hose type

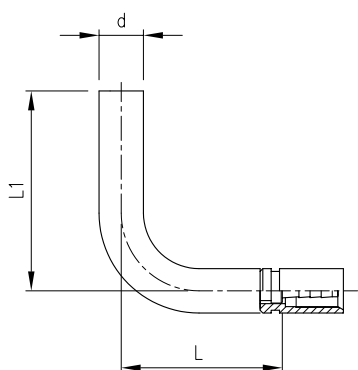
6400

Part. No.	L	d	p max.
801.20.000.00	11	3.3	400 bar



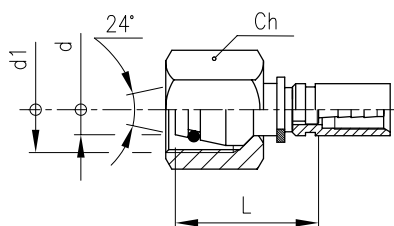
Raccordo a codolo
DIN 2353 / ISO 8434-1
Standpipe

Tubo tipo / Hose type					
6400			6500 - 6700		
Part. No.	L	d	Part. No.	L	d
801.30.004.00	25.5	4	804.30.004.00	26	4
801.30.006.00	24.5	6	804.30.006.00	28	6
801.30.008.00	27	8	804.30.008.00	26	8



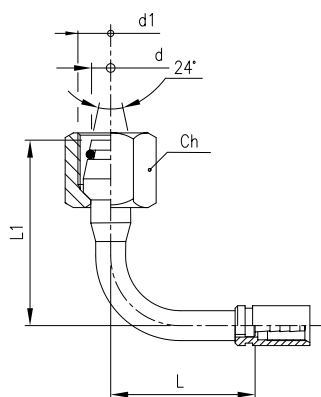
Raccordo a codolo a 90°
90° standpipe elbows

Tubo tipo / Hose type								
6400				6500 - 6700				
Part. No.	L	L1	d	Part. No.	L	L1	d	
801.35.004.00	22	26	4	804.35.004.00	23	26	4	
801.35.006.00	22	28	6	804.35.006.00	22	28	6	
801.35.008.00	30.5	36	8	804.35.008.00	31	37	8	



Raccordo femmina metrica girevole -
cono 24° con O-ring
ISO 12151-2
O-ring metric female swivel 24° cone
ISO 12151-2

Tubo tipo / Hose type												
6400						6500 - 6700						
Part. No.	L	d	d1	Ch.	p max.	Part. No.	L	d	d1	Ch.	p max.	
801.40.006.00	20.5	L6	M12 x 1.5	14	250 bar	804.40.006.00	22	6	M12 x 1.5	14	250 bar	
801.40.008.00	22	L8	M14 x 1.5	17	250 bar	804.40.008.00	21.5	8	M14 x 1.5	17	250 bar	
801.40.010.00	21.5	L10	M16 x 1.5	19	250 bar	804.40.010.00	23	10	M16 x 1.5	19	250 bar	
801.41.006.00	20.5	S6	M14 x 1.5	17	630 bar	804.41.006.00	22	6	M14 x 1.5	17	500 bar	
801.41.008.00	22	S8	M16 x 1.5	19	630 bar	804.41.008.00	21.5	8	M16 x 1.5	19	500 bar	
801.41.010.00	21.5	S10	M18 x 1.5	22	630 bar	804.41.010.00	23	10	M18 x 1.5	22	500 bar	



**Raccordo femmina metrica 90° girevole -
cono 24° con O-ring**

ISO 12151-2

90° O-ring metric elbow swivel 24° cone

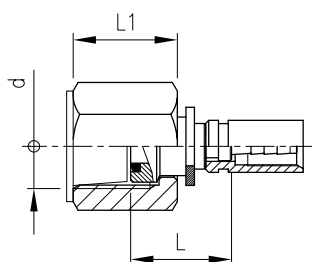
ISO 12151-2

Tubo tipo / Hose type

6400

6500 - 6700

Part. No.	L	L1	d	d1	Ch.	p max.	Part. No.	L	L1	d	d1	Ch.	p max.
801. 42.006.00	22	35	L6	M12x1.5	14	250 bar	804. 42.006.00	23.5	35	6	M12x1.5	14	250 bar
801. 42.008.00	22	22	L8	M14x1.5	17	250 bar	804. 42.008.00	27	30	8	M14x1.5	17	250 bar
801. 42.010.00	21.5	21.5	L10	M16x1.5	19	250 bar	804. 42.010.00	28	32	10	M16x1.5	19	250 bar
801. 43.006.00	22	35	S6	M14x1.5	17	630 bar	804. 43.006.00	23.5	35	6	M14x1.5	17	500 bar
801. 43.008.00	22	22	S8	M16x1.5	19	630 bar	804. 43.008.00	27	30	8	M16x1.5	19	500 bar
801. 43.010.00	21.5	21.5	S10	M18x1.5	22	630 bar	804. 43.010.00	28	32	10	M18x1.5	22	500 bar



Raccordo manometro girevole

EN 837-1

Female swivel pressure gauge fittings

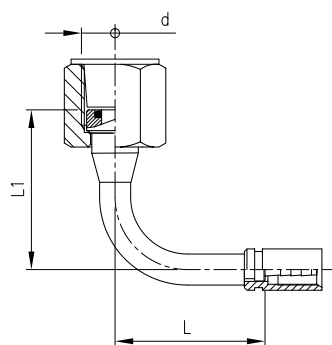
EN 837-1

Tubo tipo / Hose type

6400

6500-6700

Part. No.	L	L1	d	Ch.	p max.	Part. No.	L	L1	d	Ch.	p max.
801. 50.020.00	17.5	18	M20 x 1.5	24	630 bar						
801. 50.204.00	15.5	19	G 1/4"	19	630 bar	804. 50.204.00	15.5	19	G 1/4"	19	630 bar
801. 50.204.10	15.5	16	G 1/4"	19	630 bar						
801. 50.208.00	17.5	20	G 1/2"	27	630 bar						



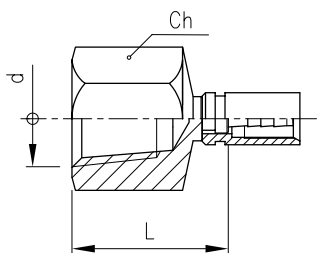
Raccordo manometro girevole 90°

90° female swivel pressure gauge fitting

Tubo tipo / Hose type

6400

Part. No.	L	L1	d	Ch.	p max.
801. 55.204.00	28	25	G 1/4"	19	630 bar



Raccordo manometro fisso

ANSI/ASME B 1.20.1 - ISO 7-1

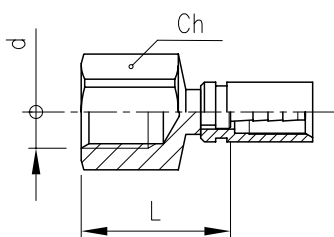
Female fixed tapered thread fittings

ANSI/ASME B 1.20.1 - ISO 7-1

Tubo tipo / Hose type

6400

Part. No.	L	d	Ch.	p max.
801.50.304.00	24	1/4"-18 NPTF	19	630 bar
801.52.204.00	22	R 1/4"	19	630 bar



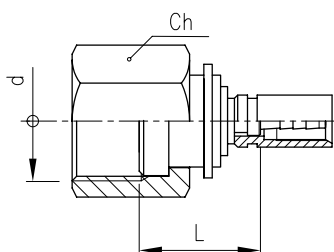
Raccordo femmina fisso

Female fixed thread fitting

Tubo tipo / Hose type

6400

Part. No.	L	d	Ch.	p max.
801.51.202.00	20	G 1/8"	14	400 bar



Raccordo femmina girevole ORFS

ISO 8434-3

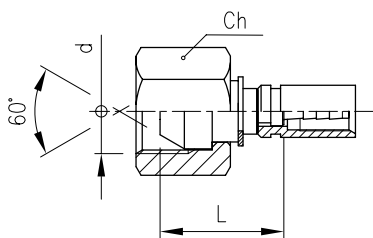
ORFS swivel female fitting

ISO 8434-3

Tubo tipo / Hose type

6400

Part. No.	L	d	Ch.	p max.
801.53.506.00	18	11/16-16 UN	22	630 bar



Raccordo femmina girevole 60°

BS 5200 / DIN 3863

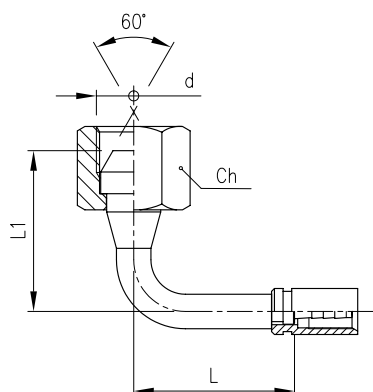
Female swivel 60° cone seal fittings

BS 5200 / DIN 3863

Tubo tipo / Hose type

6400					6500-6700				
Part. No.	L	d	Ch.	p max.	Part. No.	L	d	Ch.	p max.
801.60.014.00	18.5	M 14 x 1.5	19	630 bar					
801.60.202.00	14	G 1/8"	14	400 bar					
801.60.204.00	18.5	G 1/4"	17	630 bar	804.60.204.00	16.5	G 1/4"	17	500 bar
801.60.206.00	20.5	G 3/8"	22	400 bar					
811.60.204.00*	18.5	G 1/4"	17	630 bar					

*= inox / = stainless steel

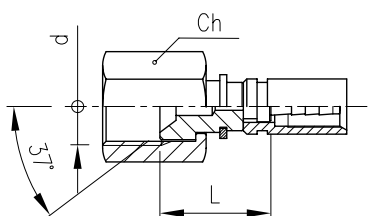


Raccordo a 90° femmina girevole 60°

90° female swivel 60° cone seal fitting

Tubo tipo / Hose type

6400						
Part. No.	L	L1	d	Ch.	p max.	
801.65.204.00	28	28	G 1/4"	17	630 bar	



Raccordo femmina girevole JIC 37°

ISO 8434-2

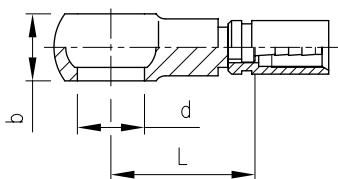
JIC female swivel 37° cone seal fittings

ISO 8434-2

Tubo tipo / Hose type

6400					6500-6700				
Part. No.	L	d	Ch.	p max.	Part. No.	L	d	Ch.	p max.
801.60.404.00	16	7/16-20 UNF	14	450 bar	804.60.404.00	14.5	7/16-20 UNF	14	450 bar
801.60.405.00	17	1/2-20 UNF	17	420 bar					
801.60.406.00	19	9/16-18 UNF	19	350 bar					
811.60.404.00*	16	7/16-20 UNF	14	450 bar					

*= inox / = stainless steel

**Raccordo ad occhio diritto**

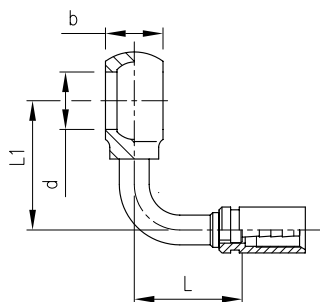
DIN 7642

Straight banjo fittings

DIN 7642

Tubo tipo / Hose type**6400****6500 - 6700**

Part. No.	L	d	b	p max.	Part. no	L	d	b	p max.
801. 70.008.00	19	8	8	200 bar	804. 70.008.00	20	8	8	200 bar
801. 70.010.00	21	10	10	200 bar	804. 70.010.00	20	10	10	200 bar
801. 70.202.00	21	G 1/8"	10	200 bar	804. 70.202.00	20	G 1/8"	10	200 bar

**Raccordo ad occhio a 90°**

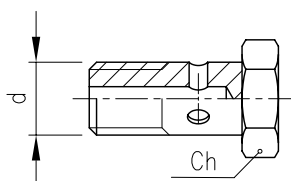
DIN 7642

90° banjo fittings

DIN 7642

Tubo tipo / Hose type**6400****6500 - 6700**

Part. No.	L	L1	d	b	p max.	Part. no	L	L1	d	b	p max.
801. 75.008.00	26	26	8	8	200 bar	804. 75.008.00	26	26	8	8	200 bar
801. 75.010.00	22	37	10	10	200 bar	804. 75.010.00	22	37	10	10	200 bar
801. 75.202.00	22	37	G 1/8"	10	200 bar	804. 75.202.00	22	37	G 1/8"	10	200 bar

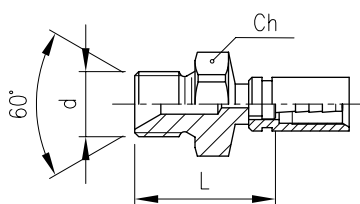
**Vite cava**

DIN 7643

Banjo bolts

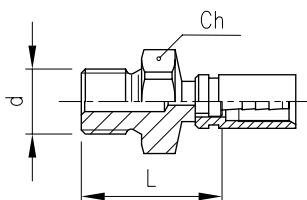
DIN 7643

Part. No.	d	Ch.	p max.
A38-08M	M 8 x 1	12	200 bar
A38-10M	M 10 x 1	14	200 bar
A39-A02	G 1/8"	14	200 bar



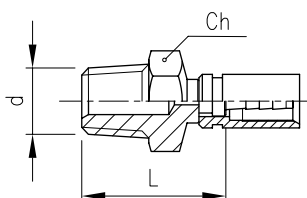
Raccordo maschio fisso
BSP male 60° cone seal fittings

Tubo tipo / Hose type					Tubo tipo / Hose type				
6400					6500-6700				
Part. No.	L	d	Ch.	p max.	Part. No.	L	d	Ch.	p max.
801.80.202.00	21	G1/8"	14	400 bar	804.80.202.00	20	G 1/8"	14	400 bar
801.80.204.00	24.5	G1/4"	19	400 bar					



Raccordo maschio fisso piano
BSP flat faced male fittings

Tubo tipo / Hose type				
6400				
Part. No.	L	d	Ch.	p max.
801.80.202.10	21	G1/8"	14	400 bar
801.80.204.10	24.5	G1/4"	19	400 bar



Raccordo maschio fisso conico
NPT male fittings

Tubo tipo / Hose type					Tubo tipo / Hose type				
6400					6500-6700				
Part. No.	L	d	Ch.	p max.	Part. No.	L	d	Ch.	p max.
801.80.302.00	21	1/8"-27 NPTF	14	400 bar	804.80.302.00	20	1/8"-27 NPTF	14	400 bar
801.80.304.00	24.5	1/4"-18 NPTF	19	630 bar					